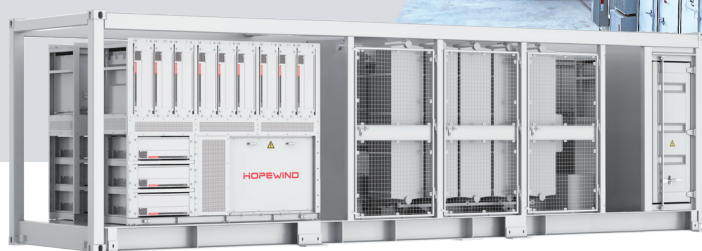


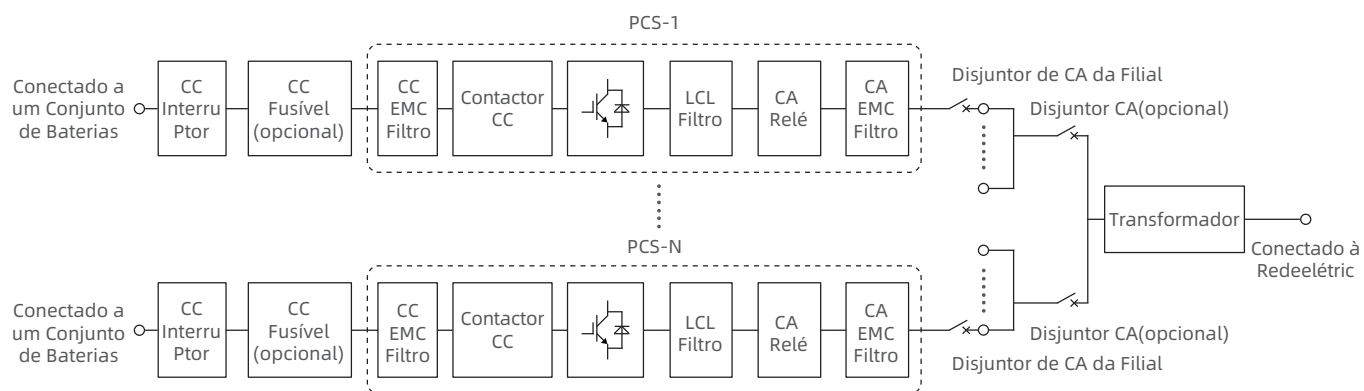
# Série HPPS 5MW



## CARACTERÍSTICAS

- Gerenciamento das baterias em nível de rack para resolver o problema da corrente circulante em conexões paralelas
- Projeto modular para evitar um único ponto de falha e facilitar a manutenção
- Uso da tecnologia de três níveis
- Forte adaptabilidade ambiental com grau anticorrosivo C4~C5 disponível e sem redução de temperatura a 45°C
- Configuração flexível da capacidade e nível de tensão MV personalizável de 6 a 35kV
- Modo de trabalho PQ, VSG com função de grid-forming

## GRÁFICO TOPOLÓGICO



N≤24: transformador de enrolamento duplo

# PARÂMETROS

Modelo	HPPS-5000B
Parâmetros de CC	
Número de Canais de Entrada CC	24
Corrente Máx. Corrente CC	281 A × 24
Faixa Operacional de Tensão CC	1000~1500 V
Parâmetros de CA	
Potência Nominal Total	5000 kW
Potência Máx. Potência de Saída	5500 kVA
Tensão Nominal	690 V
Modo de Isolamento	Isolamento do transformador
Faixa de Potência Reativa	0~5250 kvar
Modo na Rede	
Tensão Nominal da Rede	6~35 kV (Personalizável)
Frequência Nominal da Rede	50 Hz / 60 Hz
THDi	<3%
Fator de Potência	-1~1
Parâmetros do Transformador	
Capacidade Nominal	5000 kVA
Tipo de Transformador	Transformador imerso em óleo
Tensão LV/MV	0,69 / (6~35) kV
Parâmetros do Sistema	
Dimensões (W × H × D)	12192 × 2896 × 2438 mm
Peso	24t
Temperatura Operacional	-40~+60°C (Derating acima de 45°C)
Umidade Operacional	0~100%
Altitude de Operação	≤4000 m (Sem redução dentro de 3000 m)
Grau de Proteção	IP54 (PCS IP66)
Comunicação BMS	RS485 / CAN
Comunicação EMS	Ethernet
Protocolo de Comunicação	Modbus TCP / IEC 61850 / IEC 104 / Modbus RTU / CAN 2.0
Conformidade Com os Padrões	GB/T 34120-2023, IEC 62477-1, IEC 61000-3/-6, EN 50549-1/-2/-10, IEC60068-2, G99, VDE 4110/4120, NTS 2.1, IEC TS 62910, etc. (Entre em contato com a equipe da Hopewind para obter as certificações mais recentes)
Suporte de Grade	H/LVRT, função de ajuste de frequência, função de ajuste de tensão, resposta de inércia, etc.

\*Consulte o produto físico mais recente para verificar se houve alterações nas especificações.

\*A tabela lista apenas alguns modelos. Os produtos podem ser personalizados para projetos.