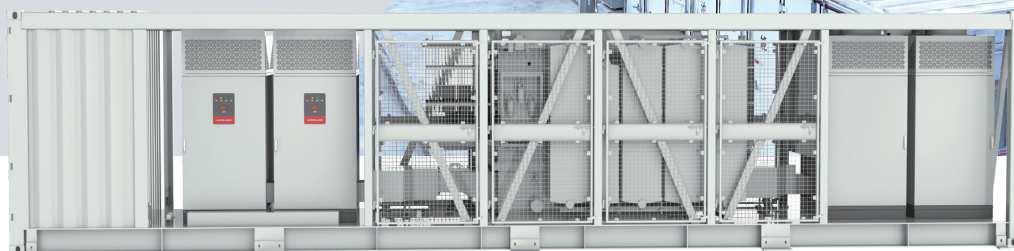


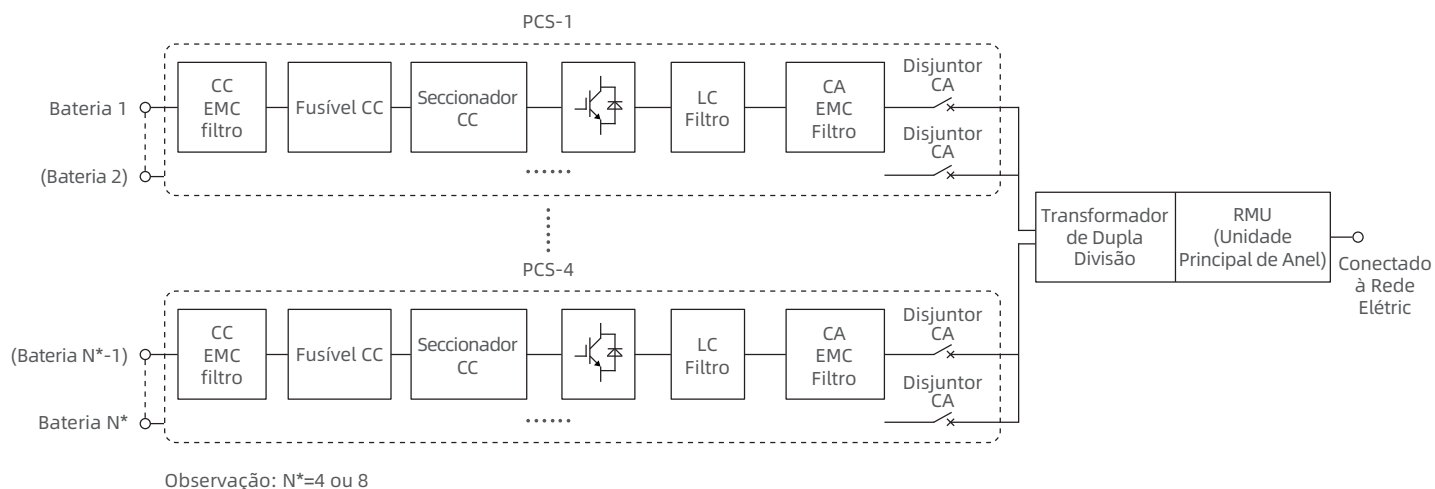
# Série HPPS 10MW



## CARACTERÍSTICAS

- 4 conjuntos de PCS centrais de 2,5MW integrados em uma estação turnkey de 10MW para reduzir o espaço físico
- Forte adaptabilidade ambiental com grau anticorrosão C4~C5 disponível
- Resfriamento líquido PCS, opera com 1,1 vezes a potência a 45°C e sem redução até 51°C
- Suporte a vários modos de operação, como PQ e VSG. Satisfaz as funções de grid forming
- O módulo de potência tem menos de 13kg e é de fácil manutenção
- Configuração de capacidade flexível e redundância de rede dupla

## GRÁFICO TOPOLÓGICO



# PARÂMETROS

Modelo	HPPS-10000	HPPS-10000A
Parâmetros de CC		
Número de Canais de Entrada CC	8	4
Corrente Máx. Corrente CC	1406 A × 8	2812 A × 4
Faixa Operacional de Tensão CC	1000~1500 V	
Parâmetros de CA		
Potência Nominal Total	10000 kW	
Potência Máx. Potência de Saída	11000 kVA	
Tensão Nominal	690 V	
Modo de Isolamento	Isolamento do transformador	
Faixa de Potência Reativa	0~10500 kvar	
Modo na Rede		
Tensão Nominal da Rede	33 / 35kV (Personalizável)	
Frequência Nominal da Rede	50 Hz / 60 Hz	
THDi	<3%	
Fator de Potência	-1~1	
Parâmetros do Transformador		
Capacidade Nominal	10500 kVA	
Tipo de Transformador	Transformador imerso em óleo	
Tensão LV/MV	0,69 / 0,69 / (33/35) kV	
Parâmetros do Sistema		
Dimensões (W × H × D)	12192 × 2896 × 2438 mm	
Temperatura Operacional	-40~+60°C (PCS derating acima de 51°C, o derating do transformador é opcional para acima de 40°C a 51°C)	
Umidade Operacional	4~100%, sem condensação interna permitida	
Altitude de Operação	≤4000 m (Sem desclassificação dentro de 3000 m)	
Grau de Proteção	IP54 (PCS IP66)	
Comunicação BMS	RS485 / CAN	
Comunicação EMS	Ethernet	
Protocolo de Comunicação	Modbus TCP / IEC 61850 / IEC 104 / Modbus RTU / CAN 2.0	
Conformidade Com os Padrões	IEC 61683, IEC 60068, IEC 62116, IEC 61000, IEC 62477, etc. (Entre em contato com a equipe da Hopewind para obter as certificações mais recentes)	
Suporte à Rede	H/LVRT, função de ajuste de frequência, função de ajuste de tensão, resposta de inércia, etc.	

\*Consulte o produto físico mais recente para verificar se houve alguma alteração nas especificações.

\*A tabela lista apenas alguns modelos. Os produtos podem ser personalizados para projetos.