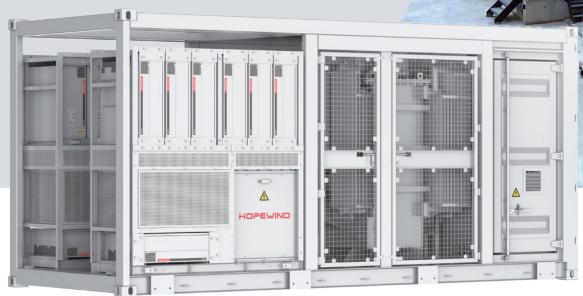


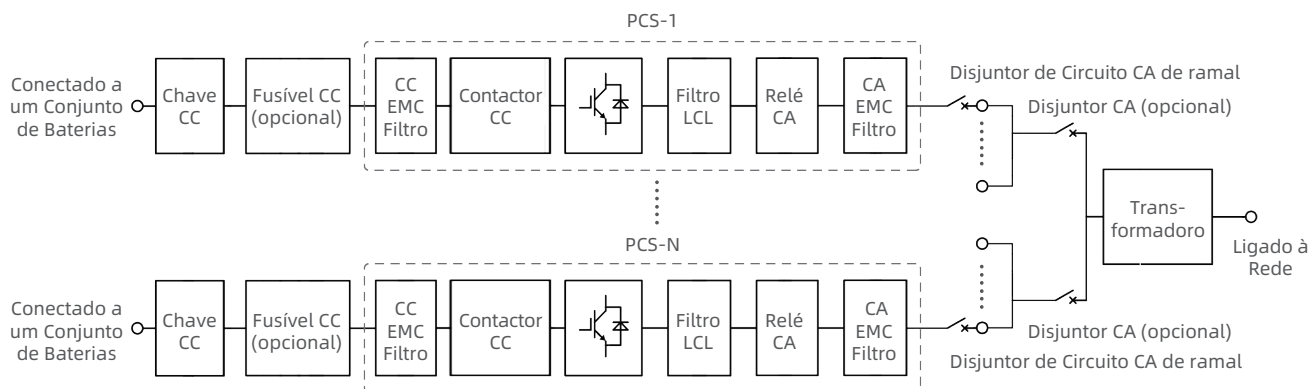
Série HPPS 1,25~3MW



CARACTERÍSTICAS

- Gestão de cluster único para baterias para resolver o problema da corrente circulante em ligações paralelas
- Design modular para evitar um ponto de falha único
- Utilização da tecnologia de três níveis
- Forte adaptabilidade ambiental com proteção contra a corrosão C4~C5 disponível e sem desclassificação a uma temperatura ambiente de 45°C
- Número opcional de módulos PCS a 6~35 kV com máquina tudo-em-um personalizável
- Modo de trabalho PQ, VSG com função de grid-forming

GRÁFICO TOPOLÓGICO



PARÂMETROS

Modelo	HPPS-1250B	HPPS-2500B	HPPS-3000B
Parâmetros CC			
Número de Canais de Entrada CC	6	12	14
Corrente Máxima em CC	281 A × 6	281 A × 12	281 A × 14
Intervalo de Tensão CC de Funcionamento	1000~1500 V		
Parâmetros CA			
Potência Nominal Total	1250 kW	2500 kW	3000 kW
Potência Máxima de Saída	1375 kVA	2750 kVA	3300 kVA
Tensão Nominal	690 V		
Modo de Isolamento	Isolamento do transformador		
Intervalo Q	0~1313 kvar	0~2625 kvar	0~3150 kvar
Modo na Rede			
Tensão Nominal da Rede	6~35 kV (Personalizável)		
Frequência da Rede Nominal	50 Hz / 60 Hz		
THDi	<3%		
Fator de Potência	-1~1		
Parâmetros do Transformador			
Capacidade Nominal	1250 kVA	2500 kVA	3000 kVA
Tipo de Transformador	Transformador imerso em óleo		
Tensão LV/MV (Tensão Baixa/Tensão Média)	0,69 / (6~35) kV		
Parâmetros do Sistema			
Dimensões (L × A × P)	6058 × 2896 × 2438 mm		
Peso	12.5 t	14 t	18 t
Temperatura de Operação	-40~+60°C (Derating acima de 45°C)		
Humidade de Funcionamento	0~100%		
Altitude de Operação	≤4000 m (Sem derating dentro de 3000 m)		
Classificação IP	IP54 (PCS IP66)		
Comunicação BMS	RS485 / CAN		
Comunicação EMS	Ethernet		
Protocolo de Comunicação	Modbus TCP / IEC 61850 / IEC 104 / Modbus RTU / CAN 2.0		
Conformidade Com as Normas	GB/T 34120-2023, IEC 62477-1, IEC 61000-3/-6, EN 50549-1/-2/-10, IEC60068-2, G99, VDE 4110/4120, NTS 2.1, IEC TS 62910, etc. (Entre em contato com a equipe da Hopewind para obter as certificações mais recentes)		
Suporte de Rede	CEPRI HLVRT, função de ajuste de frequência, função de ajuste de tensão, resposta de inércia, etc.		

*Por favor, consulte o produto físico mais recente para quaisquer alterações nas especificações.

*A tabela lista apenas alguns modelos. Os produtos podem ser personalizados para projetos.