

# HOPEWIND

## SOLUÇÃO DE UTILIDADE VERDE

O inversor de string de maior potência do setor

# HSHV320/330/ 350/385K -G01



# TIER 1

BloombergNEF

A Hopewind é classificada como Fabricante de inversores solares de tier 1 pela BNEF

## CARACTERÍSTICAS



### Eficiente

- 8 MPPTs que se adaptam a condições complexas
- Corrente MPPT de 60A, compatível com todos os tipos de módulos
- Desempenho máximo em operação a alta temperatura de 45°C (385K@40°C)
- Design avançado com SIC, proporcionando melhor eficiência e vida útil



### Confiável

- IP66, anticorrosão C5 para ambientes severos
- AFCI (opcional), proteção térmica nos terminais DC e AC com chave DC inteligente
- Válvula de alívio de explosão para segurança pessoal no local



### Inteligência Eficiente

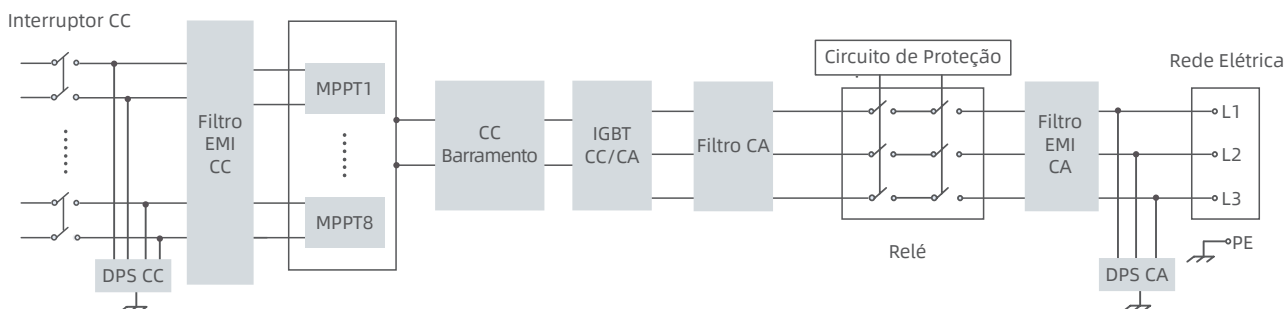
- Varredura inteligente de I-V para identificação precisa de strings irregulares
- Suporte à função SVG, adaptabilidade a redes fracas com SCR
- Integrado com interruptor auxiliar, possibilitando depuração inicial a qualquer momento
- Suporte à reversão inteligente do ventilador para remoção de poeira



### Econômico e Sustentável

- Comunicação via Wi-Fi/PLC para redução de custos com cabeamento
- Compatível com cabos de alumínio AC de até 400mm<sup>2</sup>
- Suporta saída Dual-AC para melhor instalação
- Função de recuperação PID/anti-PID, mais energia e menos manutenção

## GRÁFICO TOPOLÓGICO



# PARÂMETROS

Modelo	HSHV320K-G01	HSHV330K-G01	HSHV350K-G01	HSHV385K-G01
<b>Entrada CC</b>				
Tensão Máxima de Entrada	1500 Vcc			
Tensão de Partida	550 Vcc			
Faixa de Tensão MPPT	500~1500 Vcc			
Tensão MPPT em Plena Carga	860~1300 Vcc			
Corrente Máxima de Entrada Por MPPT	60 A			
Corrente Máxima de Curto-circuito	90 A			
Número de Entradas CC	8 x 4			
Número de Rastreadores MPPT	8			
<b>Saída CA</b>				
Potência Nominal de Saída	320 kW	330 kW	350 kW	385 kW
Potência Máxima de Saída	320 kW	330 kW	350 kW	385 kW
Tensão de Saída Nominal	800 Vca (3P + PE)			
Faixa de Tensão Operacional	640~920 Vca			
Corrente Nominal de Saída	230,9 A	238,2 A	252,6 A	277,9 A
Corrente Máxima de Saída	230,9 A	238,2 A	252,6 A	277,9 A
Frequência da Rede Nominal	50 Hz / 60 Hz			
Fator de Potência	>0,99 (0,8 indutivo~0,8 capacitivo)			
Harmônica (THDi)	<3% (na potência nominal)			
<b>Eficiência</b>				
Eficiência Máxima	99,01%			
Eficiência Padrão Europeia	98,70%			
<b>Proteção</b>				
DPS	Tipo CC II / tipo CA II			
Proteção Contra Sobretensão	Sim			
Proteção à Corrente de Vazamento Residual	Sim			
Deteção de Falha de String	Sim			
Proteção de Polaridade Reversa FV	Sim			
Proteção Anti-ilhamento	Sim			
Proteção de Sobrecorrente de Saída	Sim			
Interruptor CC	Sim			
Proteção Térmica dos Terminais DC&AC	Sim			
Sistema Inteligente de Inversão do Ventilador	Sim			
Recuperação do PID	Sim			
Função de SVG	Sim			
Opcional	AFCI, anti-PID			
<b>Dados Gerais</b>				
Dimensões (L x A x P)	1135 x 919 x 416 mm			
Peso	≤135 kg			
Grau de Proteção	IP66			
Classificação Anticorrosão	C5			
Temperatura de Operação	-25~+60°C			
Sistema de Resfriamento	Resfriamento de ar inteligente			
Topologia	Sem transformador			
Altitude de Operação	4000 m (>3000 m de derating)		4000 m (>2000 m de derating)	
Exposição	Indicador de LED, Wi-Fi / APP			
Comunicação	RS485 / PLC			
Tipo de Conexão CC	MC4 (4~6 mm <sup>2</sup> )			
Tipo de Conexão CA	Terminai OT / DT (≤400 mm <sup>2</sup> )			
<b>Conformidade Padrão (Mais Disponíveis Mediante Solicitação)</b>				
Certificação	IEC 62109, IEC 61000, IEC 61727, IEC 62116, IEC 60068, IEC 61683, EN 62920, IEC 63027, EN 50530, EN 50549-1, EN 50549-2, CEA, MEA (385K-G01), PEA (385K-G01)			