

HOPEWIND

SOLUÇÃO DE C&I VERDE

hopeSun 36-50KTL



TIER 1
BloombergNEF

A Hopewind é classificada como
Fabricante de inversores solares
de tier 1 pela BNEF

CARACTERÍSTICAS

↑ Alta Eficiência

- 2 MPPTs com eficiência máxima de 98,60%
- Corrente de entrada de 20A, compatível com módulos fotovoltaicos de 210mm
- Detecção inteligente de String altamente precisa

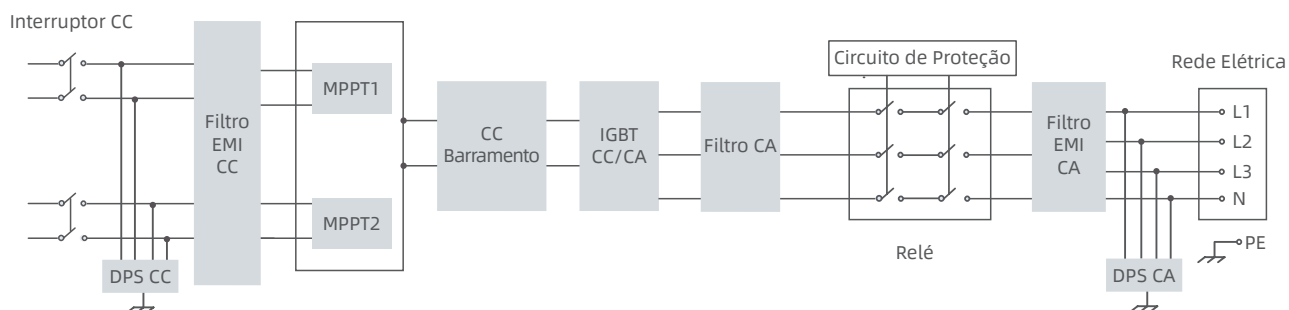
👤 Fácil de Usar

- Interface de função de exportação zero embutido
- Comissionamento sem toque via APP
- Compatível com cabo Al e Cu AC

⚡ Confiável

- Arrefecimento inteligente do ar
- Tipo II CC&CA DPS embutido

GRÁFICO TOPOLÓGICO



PARÂMETROS

Modelo	hopeSun 36KTL	hopeSun 40KTL	hopeSun 50KTL
Entrada CC			
Máx. Potência de Entrada FV	54 kW	60 kW	75 kW
Tensão Máxima de Entrada	1100 Vcc		
Tensão de Partida	180 Vcc		
Faixa de Operação MPPT	200~1000 Vcc		
Tensão MPPT em Plena Carga	375~850 Vcc		450~850 Vcc
Corrente Máxima de Entrada Por MPPT	45 A / 45 A	54 A / 54 A	60 A / 60 A
Corrente Máxima de Curto-circuito	67,5 A / 67,5 A	81 A / 81 A	90 A / 90 A
Número de Entradas CC	3 / 3	5 / 4	
Número de Rastreadores MPPT	2		
Saída CA			
Potência Nominal de Saída	36 kW	40 kW	50 kW
Potência Máxima de Saída	39,6 kW	44 kW	55 kW
Tensão Nominal de Saída	230 Vca / 400 Vca (3P + N + PE)		
Tensão de Operação	300~520 Vca		
Corrente Nominal de Saída	52,0 A	57,7 A	72,2 A
Corrente Máxima de Saída	57,2 A	64 A	80 A
Frequência Nominal da Rede	60 Hz		
Fator de Potência	>0,99 (0,8 Indutivo~0,8 capacitivo)		
Harmônicos (THDi)	<3% (na potência nominal)		
Eficiência			
Eficiência Máxima	98,60%		
Eficiência Padrão Europeia	98,30%		
Proteção			
Proteção Contra Surtos	CC tipo II / CA tipo II		
Proteção à Impedância de Isolamento	Sim		
Detecção de Corrente de Fuga Residual	Sim		
Detecção de Falha de String	Sim		
Proteção de Polaridade Reversa FV	Sim		
Proteção Anti-ilhamento	Sim		
Proteção de Sobrecorrente de Saída	Sim		
Interruptor CC	Sim		
Função de Exportação Zero	Sim		
Dados Gerais			
Dimensões (L x A x P)	520 x 520 x 265 mm		
Peso	≤44 kg		
Grau de Proteção	IP65		
Temperatura de Operação	-40~+60°C		
Sistema de Resfriamento	Resfriamento de ar inteligente		
Topologia	Sem transformador		
Altitude de Operação	4000m (>3000 m de derating)		
Exposição	LED, WLAN + APP		
Comunicação	RS485 / Wi-Fi		
Tipo de Conexão CC	MC4 (4~6 mm ²)		
Tipo de Conexão CA	Terminai OT/ DT (≤70 mm ²)		