

HOPEWIND

SOLUÇÃO DE RESIDENCIAL VERDE

hopeSun 8-33KTL



TIER 1

BloombergNEF

A Hopewind é classificada como
Fabricante de inversores solares
de tier 1 pela BNEF

CARACTERÍSTICAS

↑ Alta Eficiência

- 2 MPPTs com eficiência máxima de 98,60%
- Corrente de entrada de 20A, compatível com módulos fotovoltaicos de 210mm
- Detecção inteligente de String altamente precisa



Fácil de Usar

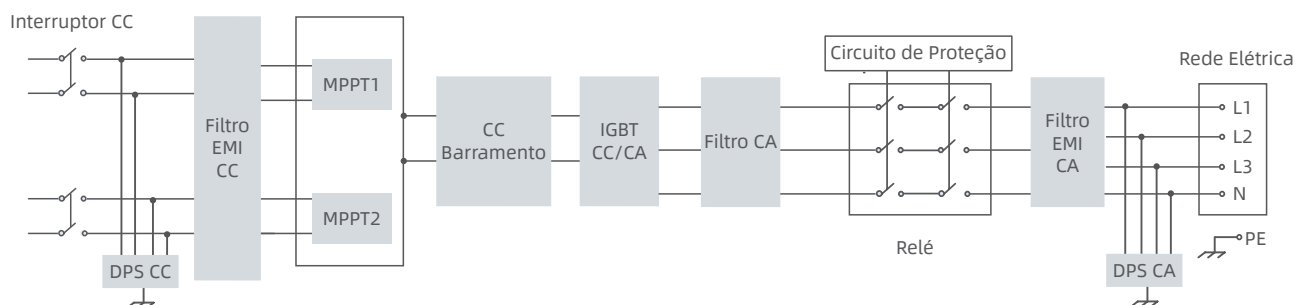
- Interface de função de exportação zero embutido
- Comissionamento sem toque via APP
- Atualizações remotas de firmware



Confiável

- Proteção contra subtensão/sobretensão
- Proteção anti-ilhamento

GRÁFICO TOPOLÓGICO



PARÂMETROS

Modelo	hopeSun 8KTL	hopeSun 10KTL	hopeSun 12KTL	hopeSun 15KTL	hopeSun 17KTL	hopeSun 20KTL	hopeSun 22KTL	hopeSun 25KTL	hopeSun 30KTL	hopeSun 33KTL	
Entrada CC											
Máx. Potência de Entrada FV	12 kW	15 kW	18 kW	22,5 kW	25,5 kW	30 kW	33 kW	37,5 kW	45 kW	49,5 kW	
Tensão Máxima de Entrada	1100 Vcc										
Tensão de Partida	180 Vcc										
Faixa de Operação MPPT	200~1000 Vcc										
Tensão MPPT em Plena Carga	370~850 Vcc			450~850 Vcc			425~850 Vcc				
Corrente Máxima de Entrada Por MPPT	20 A / 20 A			26 A / 20 A			30 A / 30 A		40 A / 40 A		
Corrente Máxima de Curto-circuito	30 A / 30 A			39 A / 30 A			45 A / 45 A		60 A / 60 A		
Número de Entradas CC	1 / 1			2 / 1			2 / 2			3 / 3	
Número de Rastreadores MPPT	2										
SAÍDA CA											
Potência Nominal de Saída	8 kW	10 kW	12 kW	15 kW	17 kW	20 kW	22 kW	25 kW	30 kW	33 kW	
Potência Máxima de Saída	8,8 kW	11 kW	13,2 kW	16,5 kW	18,7 kW	22 kW	24,2 kW	27,5 kW	33 kW	36,3 kW	
Tensão Nominal de Saída	230 Vca / 400 Vca (3P + N + PE)										
Tensão de Operação	300~520 Vca										
Corrente Nominal de Saída	11,6 A	14,5 A	17,4 A	21,7 A	24,6 A	28,9 A	31,8 A	36,1 A	43,5 A	47,6 A	
Corrente Máxima de Saída	12,7 A	16,0 A	19,1 A	23,9 A	27,0 A	31,8 A	35,0 A	39,7 A	47,8 A	52,4 A	
Frequência Nominal da Rede	60 Hz										
Fator de Potência	>0,99 (0,8 indutivo~0,8 capacitivo)										
Harmônico (THDi)	<3% (na potência nominal)										
Eficiência											
Eficiência Máxima	98,60%										
Eficiência Padrão Europeia	98,10%							98,30%			
Proteção											
Proteção Contra Surtos	CC tipo II / CA tipo II										
Proteção à Impedância de Isolamento	Sim										
Proteção à Corrente de Vazamento Residual	Sim										
Detecção de Falha de String	Sim										
Proteção de Polaridade Reversa FV	Sim										
Proteção Anti-ilhamento	Sim										
Proteção de Sobrecorrente de Saída	Sim										
Interruptor CC	Sim										
Função de Exportação Zero	Sim										
Dados Gerais											
Dimensões (L x A x P)	380 x 400 x 247 mm					380 x 450 x 247 mm					
Peso	≤22 kg					≤25 kg	≤30 kg	≤35 kg			
Grau de Proteção	IP65										
Temperatura de Operação	-40~+60°C										
Sistema de Resfriamento	Resfriamento natural			Resfriamento de ar inteligente							
Topologia	Sem transformador										
Altitude de Operação	4000 m (>3000 m de derating)										
Exposição	LED, Wi-Fi + APP										
Comunicação	Wi-Fi										
Tipo de Conexão CC	MC4 (4~6 mm ²)										
Tipo de Conexão CA	SC terminai					Terminai tipo tubo			Terminai OT/ DT (≤70 mm ²)		