

HOPEWIND

SOLUÇÃO DE RESIDENCIAL VERDE

Inversor de string fotovoltaico ligado à rede

HSSP4-10K -G01



TIER 1

BloombergNEF

A Hopewind é classificada como Fabricante de inversores solares de tier 1 pela BNEF



CARACTERÍSTICAS



Eficiente

- Compatível com módulos fotovoltaicos de alta potência e módulos bifaciais
- Faixa mais ampla de MPPT
- Até 1,5 vezes a relação CC/CA



Amigável ao usuário

- Plug e play
- Design sem ventilador, baixo ruído
- Indicadores inteligentes de LED



Seguro e confiável

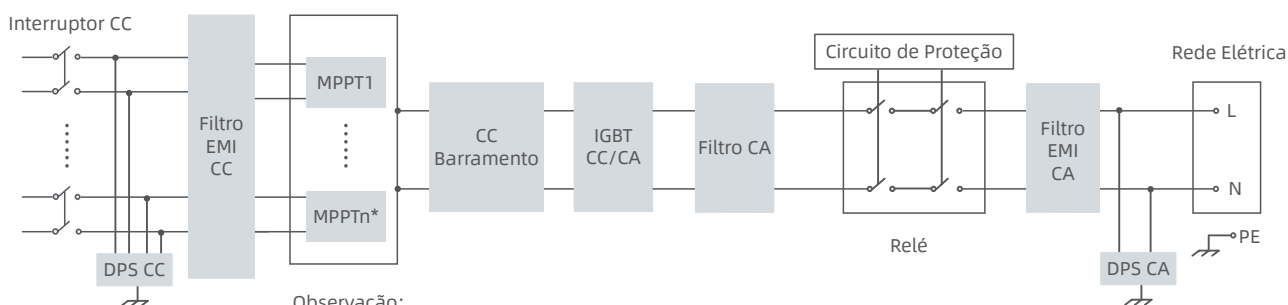
- DPS CC/CA tipo II integrado
- Monitoramento inteligente de string FV
- IP66



Inteligente

- Comissionamento e monitoramento fácil em tempo real via APP
- Atualização remota de firmware

GRÁFICO TOPOLÓGICO



Observação:
n* = 1: HSSP4K-G01; n* = 2: HSSP5-10K-G01.

PARÂMETROS

Modelo	HSSP4K-G01	HSSP5K-G01	HSSP6K-G01	HSSP7,5K-G01	HSSP10K-G01
Entrada CC					
Potência Recomendada de Entrada Máxima	6 kWp	7,5 kWp	9 kWp	12 kWp	15 kWp
Tensão Máxima de Entrada	600 Vcc				
Tensão de Partida	55 Vcc				
Faixa de Operação MPPT	55~550 Vcc				
Tensão MPPT em Plena Carga	210~520 Vcc	200~520 Vcc	235~520 Vcc	210~520 Vcc	260~520 Vcc
Corrente Máxima de Entrada Por MPPT	22 A	20 A / 20 A		26 A / 20 A	
Corrente Máxima de Curto-circuito	33 A	30 A / 30 A		39 A / 30 A	
Número de Entradas CC	2	1 / 1		2 / 1	
Número de Rastreadores MPPT	1	2			
Saída CA					
Potência Nominal de Saída	4 kW	5 kW	6 kW	7,5 kW	10 kW
Potência Máxima de Saída	4,4 kW	5,5 kW	6,6 kW	8,8 kW	11 kW
Tensão Nominal de Saída	220 Vca / 230 Vca (L + N + PE)				
Tensão de Operação	165~275 Vca				
Corrente Nominal de Saída	18,2 A	22,7 A	27,3 A	34,1 A	45,5 A
Corrente Máxima de Saída	20 A	25 A	30 A	40 A	50 A
Frequência Nominal da Rede	60 Hz				
Fator de Potência	>0,99 (0,8 indutivo~0,8 capacitivo)				
Harmônico	<3% (na potência nominal)				
Eficiência					
Eficiência Máxima	97,80%				
Eficiência Padrão Europeia	96,80%	97,00%		97,10%	
Proteção					
Proteção Contra Surtos	CC tipo II / CA tipo II				
Proteção à Impedância de Isolamento	Sim				
Proteção à Corrente de Vazamento Residual	Sim				
Deteção de Falha de String	Sim				
Proteção de Polaridade Reversa FV	Sim				
Proteção Anti-ilhamento	Sim				
Proteção de Sobrecorrente de Saída	Sim				
Interruptor CC	Sim				
Função de Exportação Zero	Sim				
Interruptor de Circuito de Falha de Arco (AFCI)	Sim				
Dados Gerais					
Dimensões (L x A x P)	425 x 400 x 146 mm	425 x 400 x 167 mm		512 x 438 x 177 mm	
Peso	≤8 kg	≤12 kg		≤16 kg	
Grau de Proteção	IP66				
Temperatura de Operação	-25~+60°C				
Sistema de Resfriamento	Resfriamento natural				
Topologia	Sem transformador				
Altitude de Operação	4000 m (>3000 m de derating)				
Exposição	LED, WLAN + APP				
Comunicação	Wi-Fi				
Tipo de Conexão CC	MC4 (4~6 mm ²)				
Tipo de Conexão CA	Conector Plug-in				