

# HOPEWIND

## SOLUÇÃO DE RESIDENCIAL VERDE

### Inversor de string fotovoltaico ligado à rede

# HSSP3-10K -G01



# NÍVEL 1

BloombergNEF

A Hopewind é classificada como Fabricante de inversores solares de nível 1 pela BNEF

## CARACTERÍSTICAS



### Eficiente

- Compatível com módulos fotovoltaicos de alta potência e módulos bifaciais
- Faixa mais ampla de MPPT
- Até 1,5 vezes a relação CC/CA



### Amigável ao usuário

- Plug e play
- Design sem ventilador, baixo ruído
- Indicadores inteligentes de LED



### Seguro e confiável

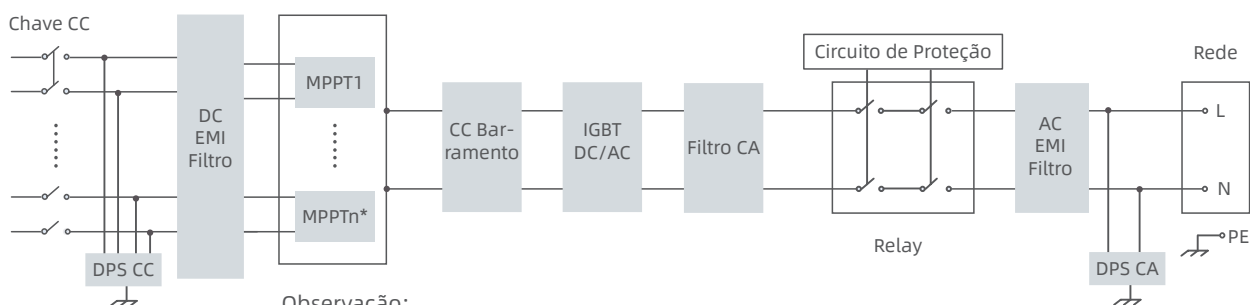
- DPS CC/CA tipo II integrado
- Monitoramento inteligente de string FV
- IP66



### Inteligente

- Comissionamento e monitoramento fácil em tempo real via APP
- Atualização remota de firmware

## GRÁFICO TOPOLÓGICO



Observação:

n\* = 1: HSSP3K-G01, HSSP4K-G01; n\* = 2: HSSP5-10K-G01.

# PARÂMETROS

Modelo	HSSP3K-G01	HSSP4K-G01	HSSP5K-G01	HSSP6K-G01	HSSP7,5K-G01	HSSP10K-G01
<b>Entrada CC</b>						
Potência Recomendada de Entrada Máxima	4.5 kWp	6 kWp	7.5 kWp	9 kWp	12 kWp	15 kWp
Tensão Máxima de Entrada	600 Vcc					
Tensão de Partida	55 Vcc					
Faixa de Operação MPPT	55~550 Vcc					
Tensão MPPT em Plena Carga	170~520 Vcc	210~520 Vcc	200~520 Vcc	235~520 Vcc	210~520 Vcc	260~520 Vcc
Corrente Máxima de Entrada por MPPT	20 A	22 A	20 A / 20 A		26 A / 20 A	
Corrente Máxima de Curto-circuito	30 A	33 A	30 A / 30 A		39 A / 30 A	
Nº de Entradas CC	1	2	1 / 1		2 / 1	
Nº de MPPT	1		2			
<b>Saída CA</b>						
Potência Nominal de Saída	3 kW	4 kW	5 kW	6 kW	7,5 kW	10 kW
Potência Máxima de Saída	3,3 kW	4,4 kW	5,5 kW	6,6 kW	8,8 kW	11 kW
Tensão Nominal de Saída	220 Vca / 230 Vca (L+N+PE)					
Tensão de Operação	165~275 Vca					
Corrente Nominal de Saída	13,6 A	18,2 A	22,7 A	27,3 A	34,1 A	45,5 A
Corrente Máxima de Saída	15 A	20 A	25 A	30 A	40 A	50 A
Frequência Nominal da Rede	60 Hz					
Fator de Potência	>0,99 (0,8 indutivo~0,8 capacitivo)					
Harmônico	<3% (na potência nominal)					
<b>Eficiência</b>						
Eficiência Máxima	97,80%					
Eficiência Padrão Europeia	97,00%	97,10%	97,40%		97,20%	
<b>Proteção</b>						
Proteção Contra Surtos	CC tipo II / CA tipo II					
Proteção à Impedância de Isolamento	Sim					
Proteção à Corrente de Vazamento Residual	Sim					
Detecção de Falha de String	Sim					
Proteção de Polaridade Reversa FV	Sim					
Proteção Anti-ilhamento	Sim					
Proteção de Sobrecorrente de Saída	Sim					
Interruptor CC	Sim					
Função Zero Export	Sim					
Interruptor de Circuito de Falha de Arco (AFCI)	Opcional					
<b>Dados Gerais</b>						
Dimensões (L x A x P)	425 x 400 x 146 mm		425 x 400 x 167 mm		512 x 438 x 177 mm	
Peso	≤8 kg		≤12 kg		≤16 kg	
Grau de Proteção	IP66					
Temperatura de Operação	-25~+60°C					
Resfriamento	Resfriamento natural					
Topologia	Sem transformador					
Altitude de Operação	4000 m (>3000 m de redução)					
Display	LED, WLAN+APP					
Comunicação	Wi-Fi					
Tipo de Interface CC	MC4					
Tipo de Interface CA	Plug-in connector					